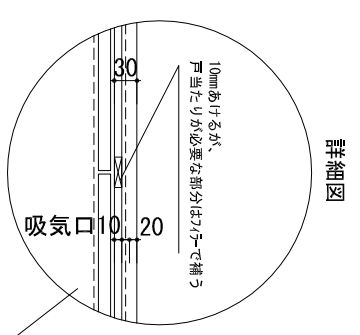
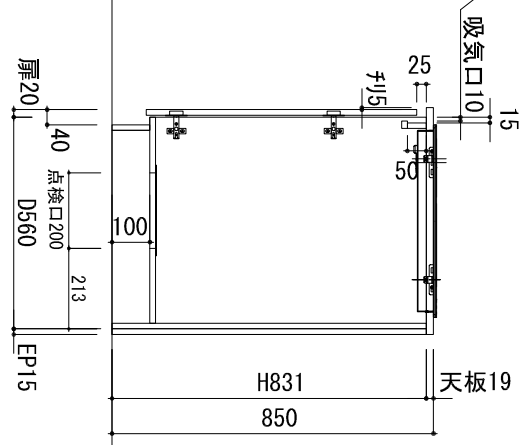
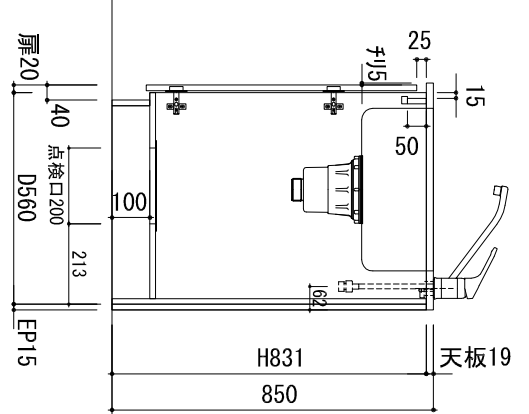
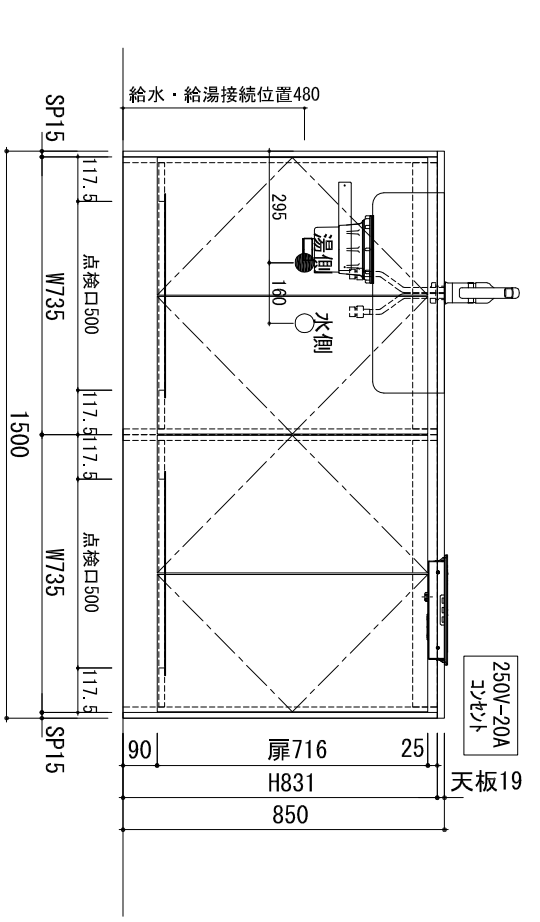
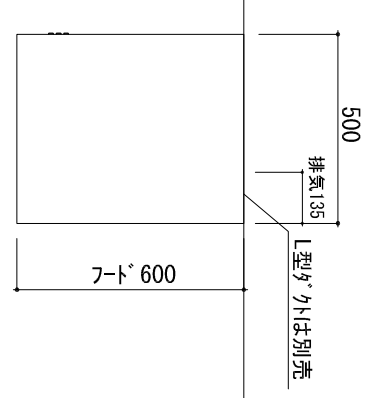
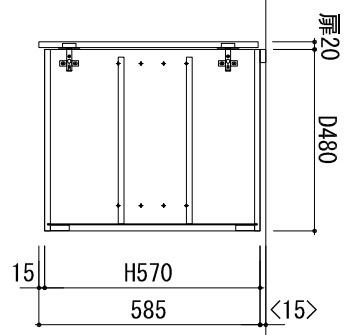
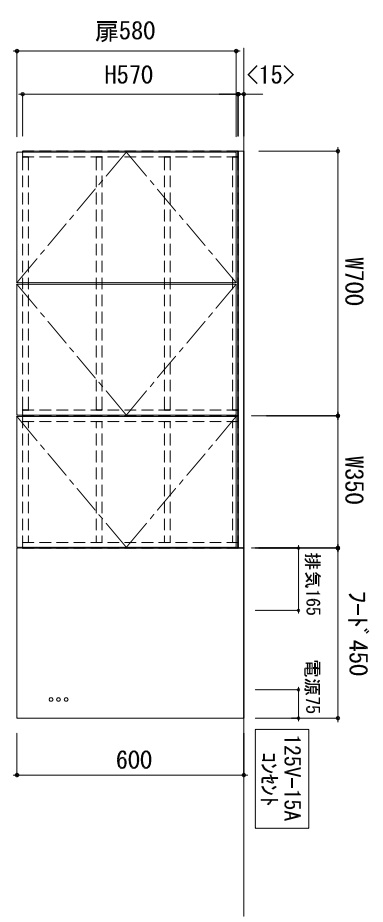


品名	品番・仕様
天板	THCKB1500A L (SUS304 t0.8) ヘアライン仕上げ
シンク	ステンレスシンク 530×410 (SUS304 t0.5)
排水トラップ	大型ゴミ収納器・排水ホース
水栓	シンクルーフ混合水栓
レンジフード	レンジフード W450×H600 ショックアブソーバ付 100V
調理機器	薄型2口IHヒーター (200V)
その他	包丁さし 74体リネ
キャビネット	扉面材： 両面化粧ハチケルボード t15： 木目 (※ 別売) 丁番： スリット丁番 本体・棚板： 両面化粧ハチケルボード t15： 木目 中木： 木目 その他： 下台点検口

SP：サイドパネル、EP：エンドパネル
 <>内の数字はフレーム厚を示す



株式会社 プルステリア System kitchen + Order made furnitures	工事名称	コナキッチン (W1500 2口IH×レンジフード)	縮尺	1/20	記	検査	検査	No.
	図面名称	CK1500-2X L	日付	12.09.14				